



FOR
RENAULT CLIO II A/C+/- (03/98 >)



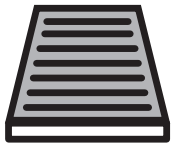
PROTECT

combined with
active carbon



715538

FH126

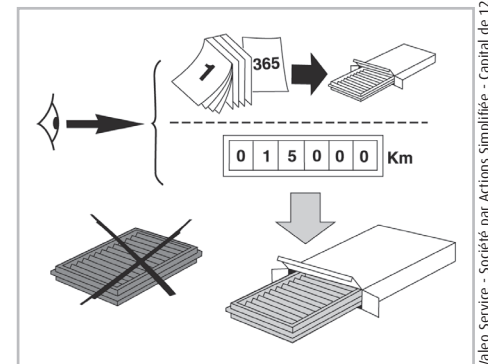
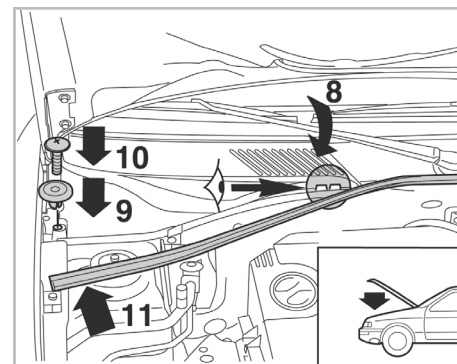
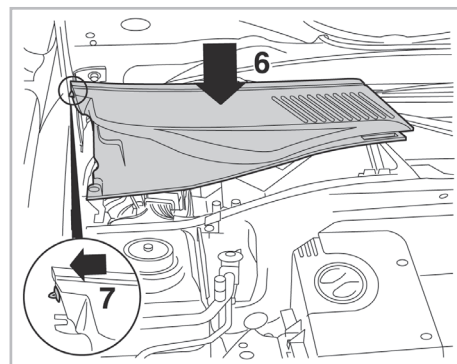
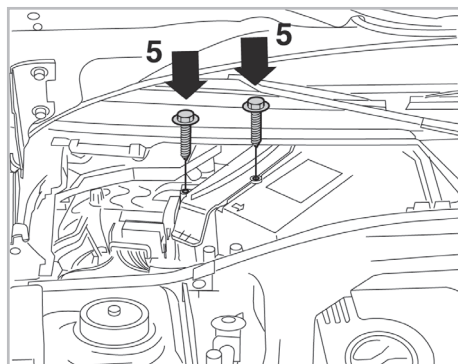
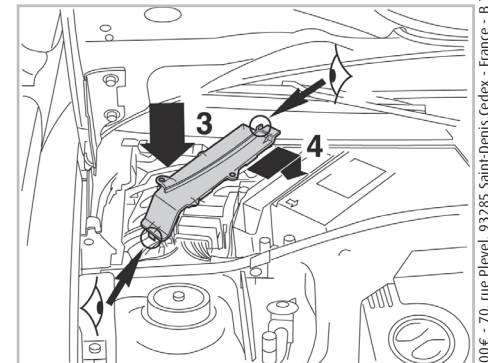
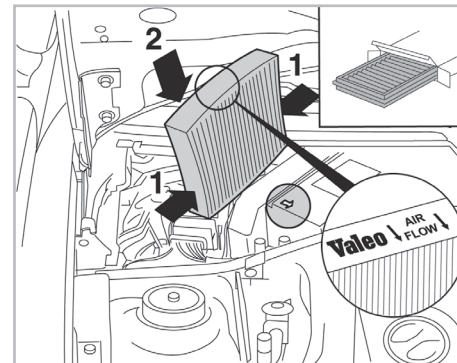
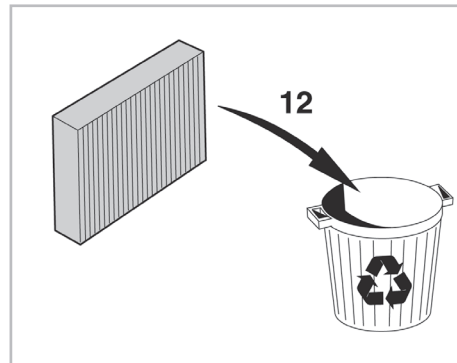
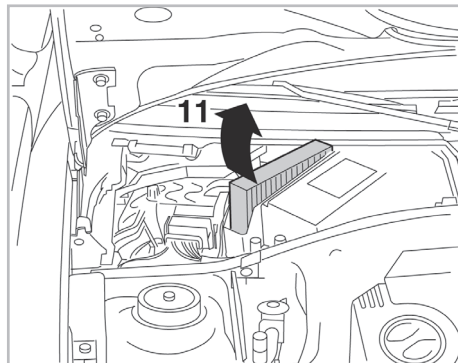
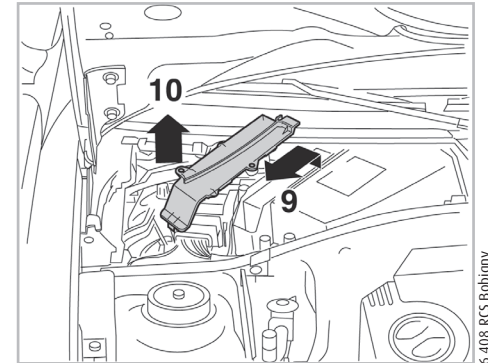
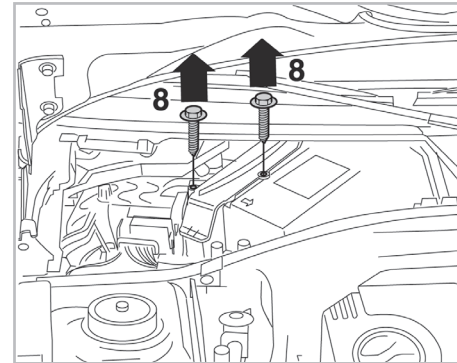
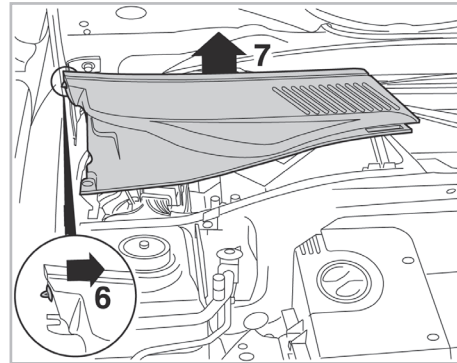
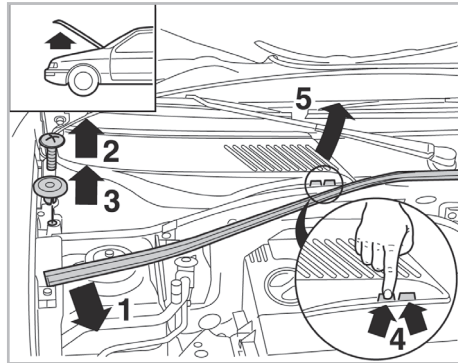


CA

**WANT TO
KNOW MORE?**



www.valeo-techassist.com



Valeo Service - Société par Actions simplifiée - Capital de 12 900 000 € - 70, rue Playel, 93285 Saint-Denis Cedex - France - B 306 486 408 RCS Bobigny



FOR
RENAULT KANGOO A/C+ (09/97 > 02/03) / MÉGANE A/C+ (05/98 > 09/02)



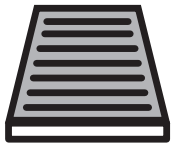
PROTECT

combined with
active carbon



715538

FH126

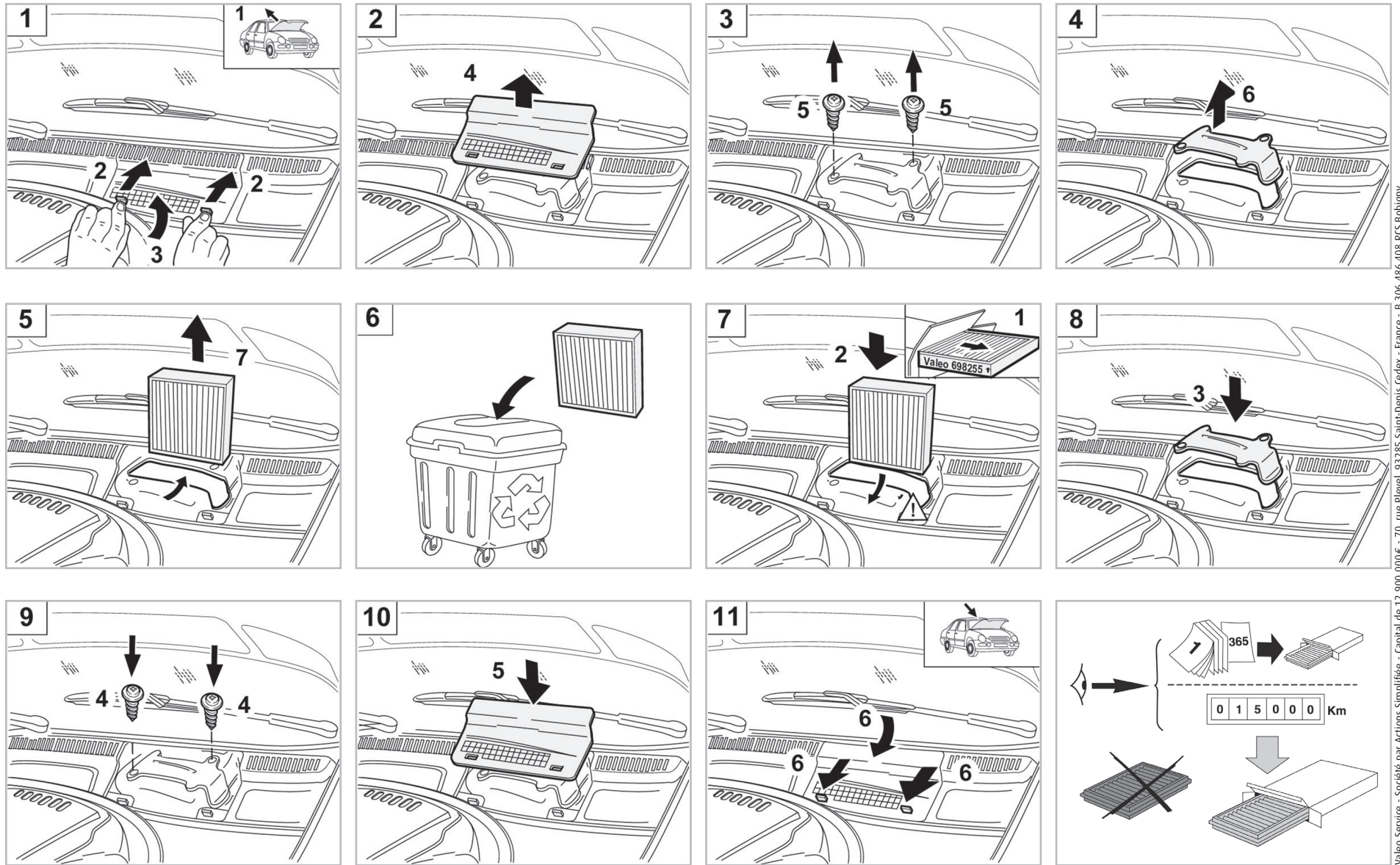


CA

WANT TO
KNOW MORE?



www.valeo-techassist.com



Valeo Service - Société par Actions simplifiée - Capital de 12 900 000 € - 70, rue Playel, 93285 Saint-Denis Cedex - France - B 306 486 408 RCS Bobigny